

## KUTNI ODUŠNICI TANKOVA SA KUGLOM Angle ball air vent heads for tanks



---

**mpd TVORNICA PUMPI d.d.**

43500 Daruvar, P. Preradovića 73, p.p. 66, HRVATSKA

Tel.: +385 (0)43 331 - 251, 331 - 787, Fax : +385 (0)43 331 - 191, e-mail: [mpd-pumpe@inet.hr](mailto:mpd-pumpe@inet.hr)

OPIS

Konstruirani su da spriječe preopterećenje balastnih tankova pri punjenju, kao i uslijed dilatacije volumena tekućine zbog temperaturne promjene.

Sastoje se od kućišta, izrađenog od vruće pocinčanog čeličnog lima u koje su ugrađene plutajuće kugle.

Izvedeni su u tri osnovna konstrukcijska tipa:

- AVK, DN50 - DN100, sa jednom kuglom;
- AVK, DN125 - DN250, sa jednom kuglom;
- AVKD, DN300, DN350, sa dvije kugle.

Odušnici imaju grubu zaštitnu mrežu, a po narudžbi se izvode sa protupožarnom mrežicom (30 mesh), koja se lako mijenja sa novom. Ukupni pad tlaka na odušniku je prikazan u priloženim dijagramima kao funkcija protoka.

Konstruirani su i testirani za radnu temperaturu do -25°C.

Odušnici su ispitani u prisustvu eksperata registara kompletni i po dijelovima: testiranje PP kugli, protok-pad tlaka i propuštanje kod uranjanja.

Odušnici posjeduju tipska odobrenja izdana od strane sljedećih klasifikacijskih društava: BV, CRS, DNV, RINA.

Prirubnice PN16, DIN. Drugi priključci na zahtjev.

DESCRIPTION

The vents are designed to prevent damages that can be caused by overpressure during filling of ballast tanks and also by dilatation due temperature oscillations.

Ball air vent heads are consisted of hot deep galvanized steel plate body with and floating ball or balls.

The ball vents are manufactured in three basic constructive types:

- AVK, DN50 - DN100, with one ball;
- AVK, DN125 - DN250, with one ball;
- AVKD, DN300, DN350, with 2 balls.

Each ball vent delivered with protective mesh screen and on request with flame screen (30 mesh). The flame screen can be easily removed and if necessary replaced by new one.

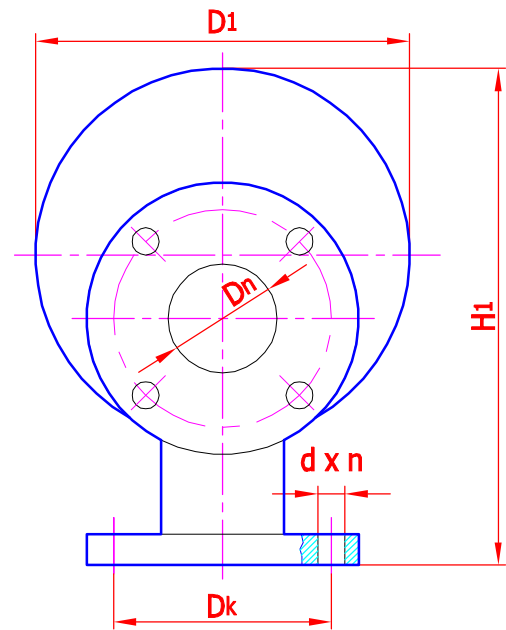
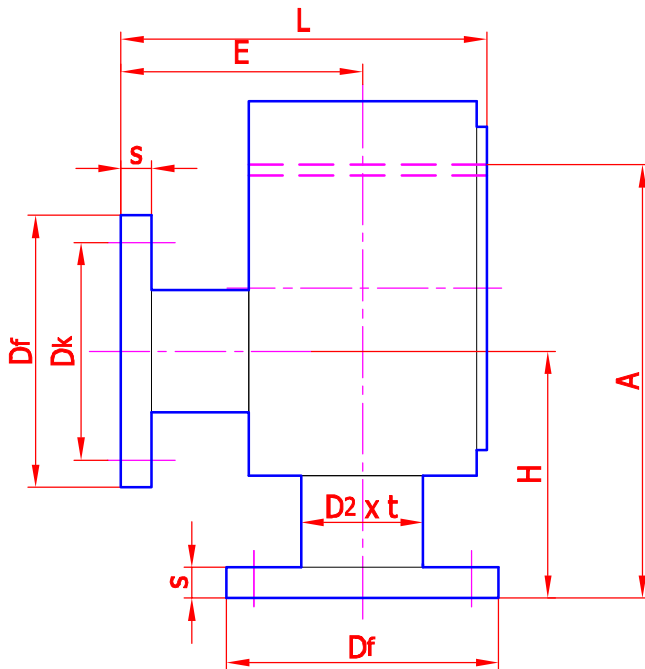
Total pressure drop caused by ball vent is shown in enclosed curves.

Designed and certified minimal working temperature is -25° C.

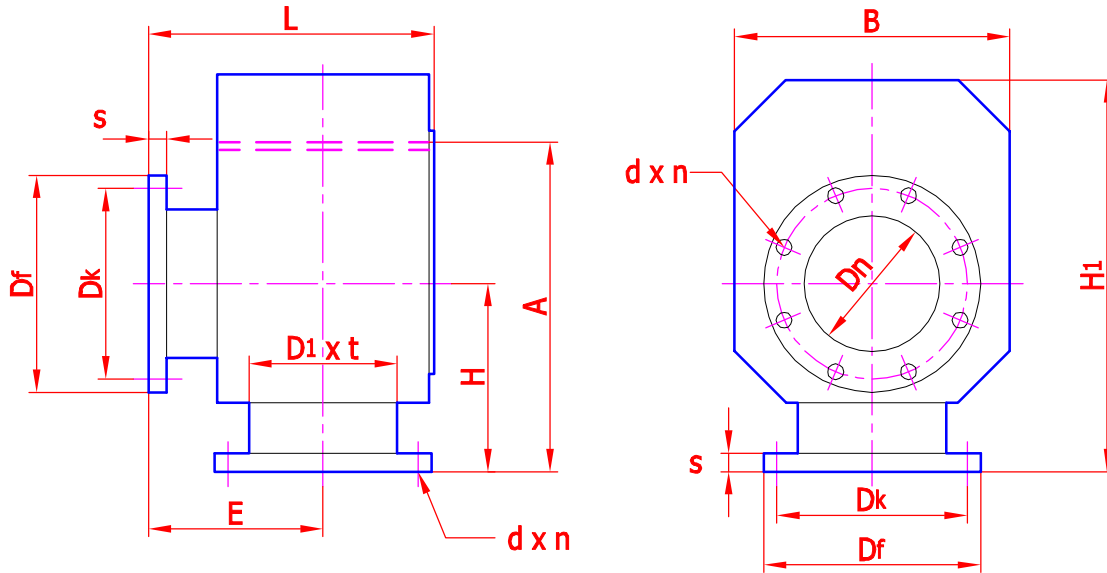
The air ball vents are tested and witnessed during PP balls test, flow with pressure drop test and tightness test.

Type Approval Certificates are issued by world famous classification societies as BV, CRS, DNV, RINA.

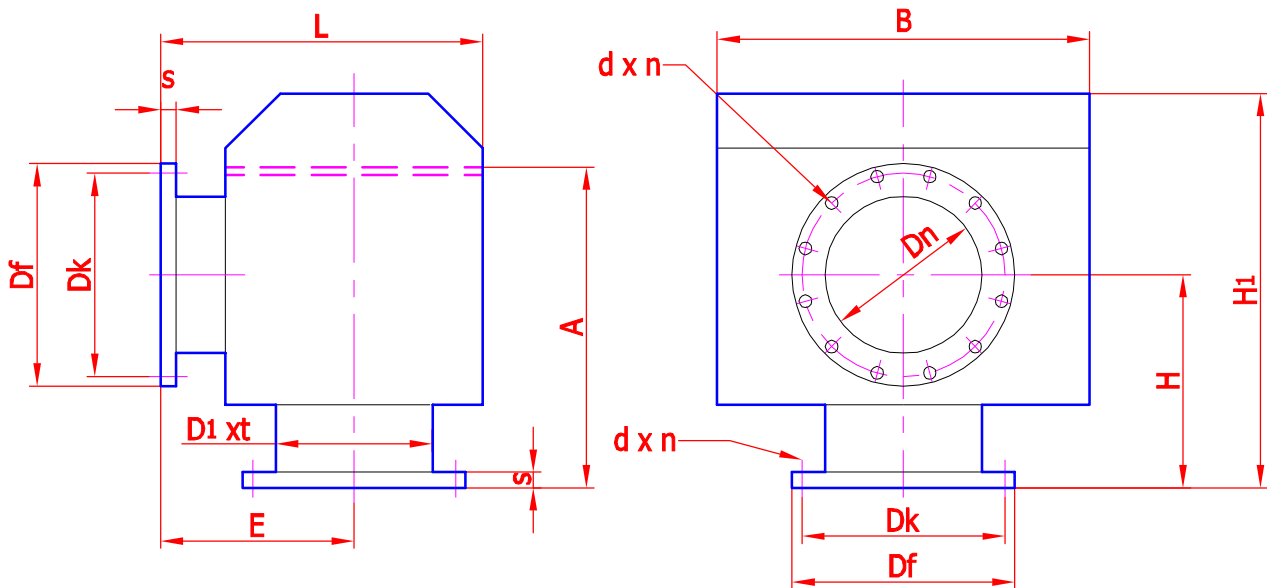
Flanges PN16, DIN. Other connections on request.



TIP Type	ØDn	ØDk	ØDf	ØD1	ØD2 x t	Ød x n	A	E	H	H1	L	s	Masa Mass kg
AVK - 50	50	125	165	194	60.3x6.3	Ø14x4	248	170	150	294	262	20	19
AVK - 65	65	145	185	194	76,1x6.3	Ø14x4	248	170	155	294	262	20	21
AVK - 80	80	160	200	273	88.9x7.1	Ø18x8	298	175	170	363	274	22	30

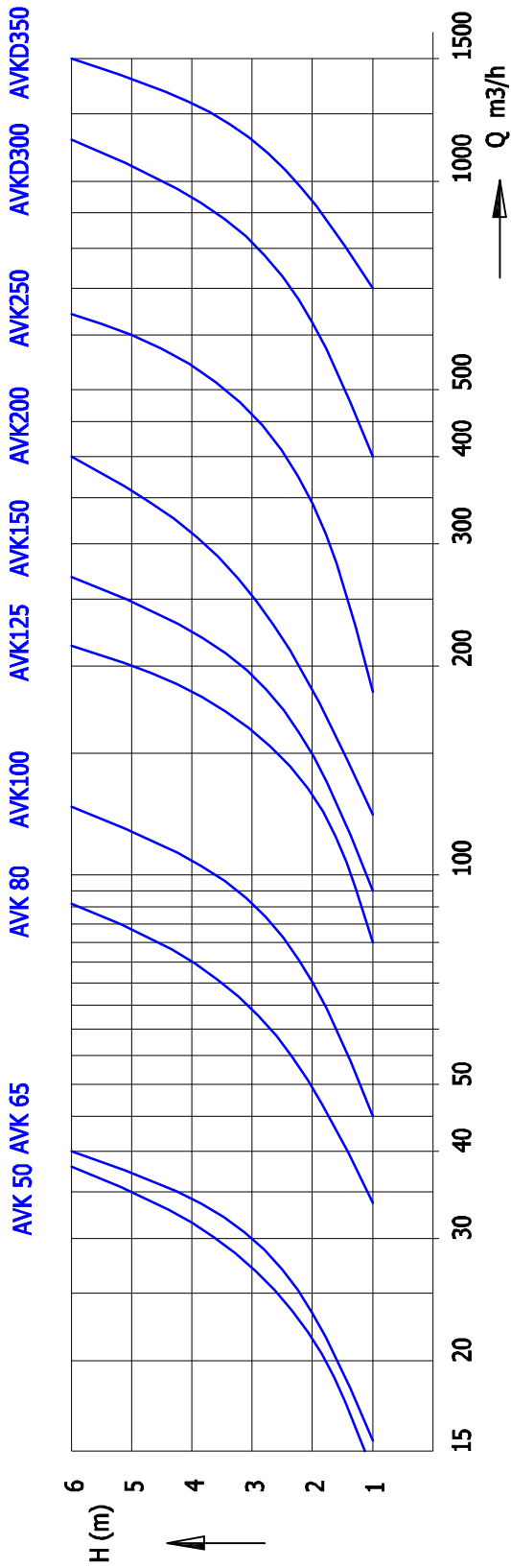


TIP Type	ØDn	ØDk	ØDf	ØD1 x t	Ød x n	A	B	E	H	H1	L	s	Masa Mass kg
AVK - 100	100	180	220	114.3x8	Ø18x8	325	240	190	195	375	310	22	35
AVK - 125	125	210	250	139.7x8.8	Ø18x8	420	320	230	225	490	380	24	57
AVK - 150	150	240	285	168.3x8.8	Ø22x8	420	320	230	240	490	380	24	62
AVK - 200	200	295	340	219.1x8.8	Ø22x12	510	400	280	300	600	455	26	85
AVK - 250	250	355	405	273x8.8	Ø26x12	605	510	325	345	732	535	32	145



TIP Type	ØDn	ØDk	ØDf	ØD1 x t	Ød x n	A	B	E	H	H1	L	s	Masa Mass kg
AVKD-300	300	410	460	323.9x8.8	Ø26x12	655	770	400	425	815	656	32	211
AVKD-350	350	470	520	355.6x8.8	Ø26x16	730	770	425	490	890	708	36	260

DIJAGRAMI BEZ PROTUPOŽARNE MREŽICE  
Diagrams without fire protection screen mesh



DIJAGRAMI SA PROTUPOŽARNOM MREŽICOM 30 MESH  
Diagrams with fire protection screen 30 mesh

