
ODUŠNICI TANKOVA S KUGLOM

Ball air vent heads for tanks

OPIS

Konstruirani su da spriječe preopterećenje balastnih tankova pri punjenju, kao i uslijed dilatacije volumena tekućine zbog temperature promjene.

Sastoje se od kućišta, izrađenog od vruće pocinčanog čeličnog lima u koje su ugrađene plutajuće kugle.

Izvedeni su u tri osnovna konstrukcijska tipa:

- AVA, DN50 - DN100, sa jednom kuglom;
- AVB, DN125 - DN250, sa jednom kuglom;
- AVD, DN300, DN350, sa dvije kugle.

Odušnici imaju grubu zaštitnu mrežu, a po narudžbi se izvode sa protupožarnom mrežicom (30 mesh), koja se lako mijenja sa novom. Ukupni pad tlaka na odušniku je prikazan u priloženim dijagramima kao funkcija protoka.

Konstruirani su i testirani za radnu temperaturu do -25°C.

Odušnici su ispitani u prisustvu eksperata registara kompletni i po dijelovima: testiranje PE kugli, protok-pad tlaka i propuštanje kod uranjanja.

Odušnici posjeduju tipska odobrenja izdana od strane sljedećih klasifikacijskih društava: ABS, DNV, BV i CRS.

Prirubnice PN16, DIN. Drugi priključci na zahtjev.

DESCRIPTION

The vents are designed to prevent damages that can be caused by overpressure during filling of ballast tanks and also by dilatation due temperature oscillations.

Ball air vent heads are consisted of hot deep galvanized steel plate body with and floating ball or balls.

The ball vents are manufactured in three basic constructive types:

- AVA, DN50 - DN100, with one ball;
- AVB, DN125 - DN250, with one ball;
- AVD, DN300, DN350, with 2 balls.

Each ball vent delivered with protective mesh screen and on request with flame screen (30 mesh). The flame screen can be easily removed and if necessary replaced by new one.

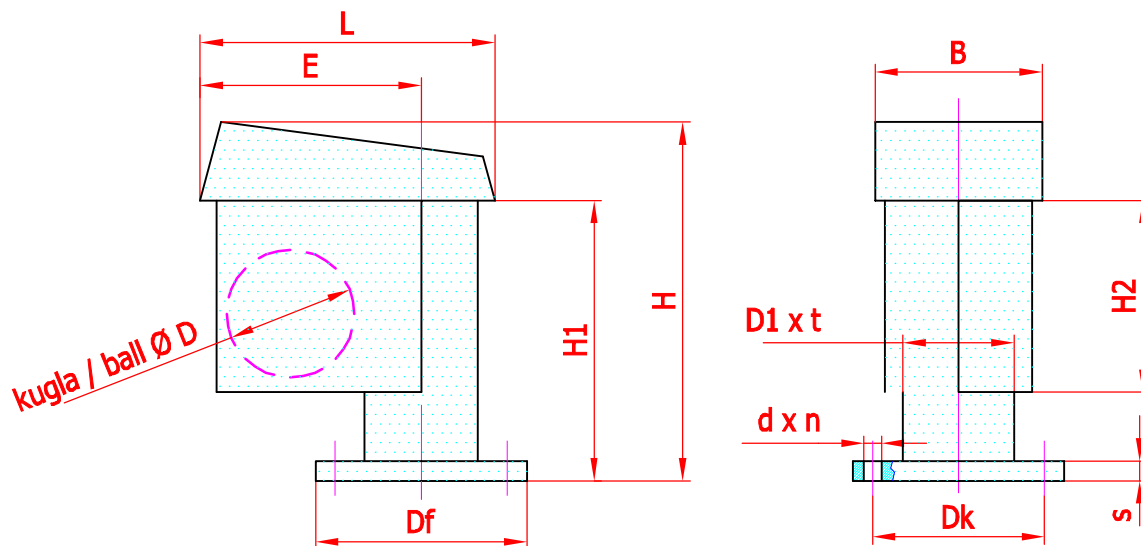
Total pressure drop caused by ball vent is shown in enclosed curves.

Designed and certified minimal working temperature is -25° C.

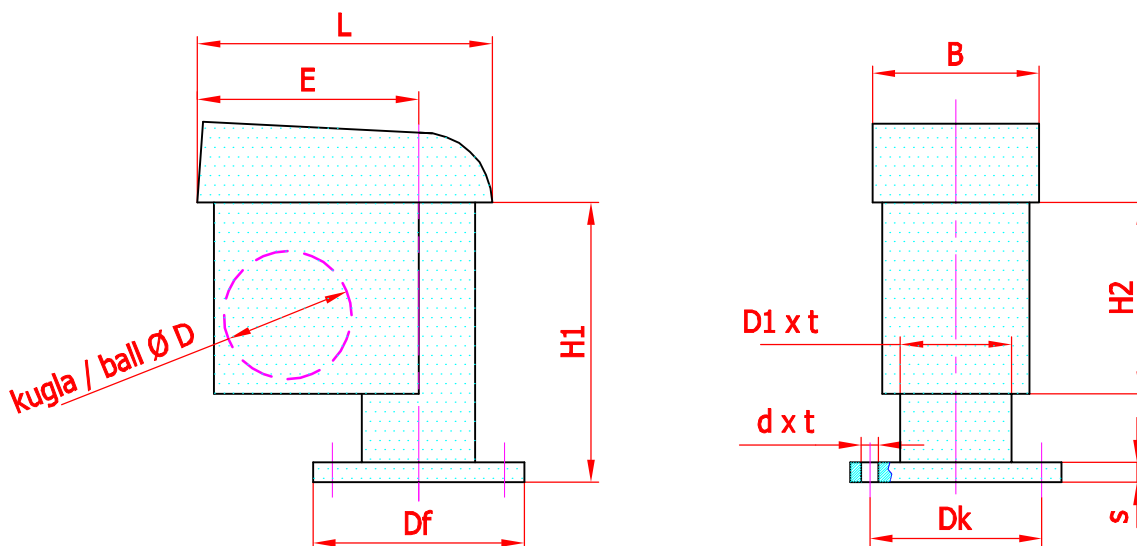
The air ball vents are tested and witnessed during PE balls test, flow with pressure drop test and tightness test.

Type Approval Certificates are issued by world famous classification societies as ABB, DNV, BV and CRS.

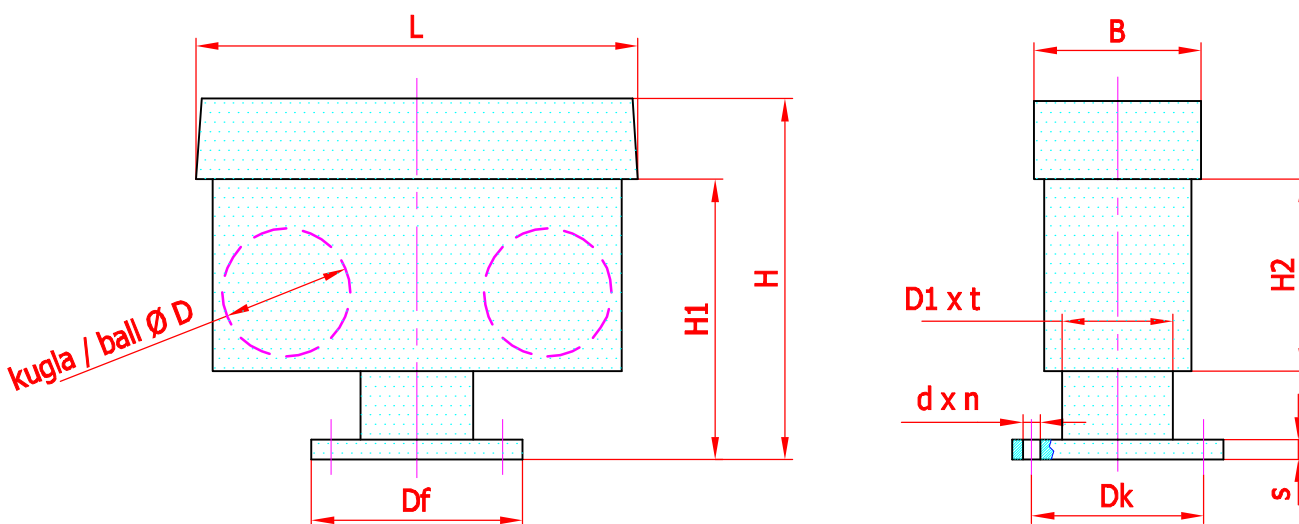
Flanges PN16, DIN. Other connections on request.



TIP Type	B	D	Dk	Df	D1 x t	d x n	E	H	H1	H2	L	s
AVA - 50	110	85	125	165	60.3x7.1	Ø14x4	140	233	178	120	176	20
AVA - 65	110	85	145	185	76,1x7.1	Ø14x4	150	249	189	120	194	20
AVA - 80	128	100	160	200	88.9x8	Ø18x8	175	293	223	140	228	22
AVA - 100	162	130	180	220	114.3x8.8	Ø18x8	221	367	287	180	285	22

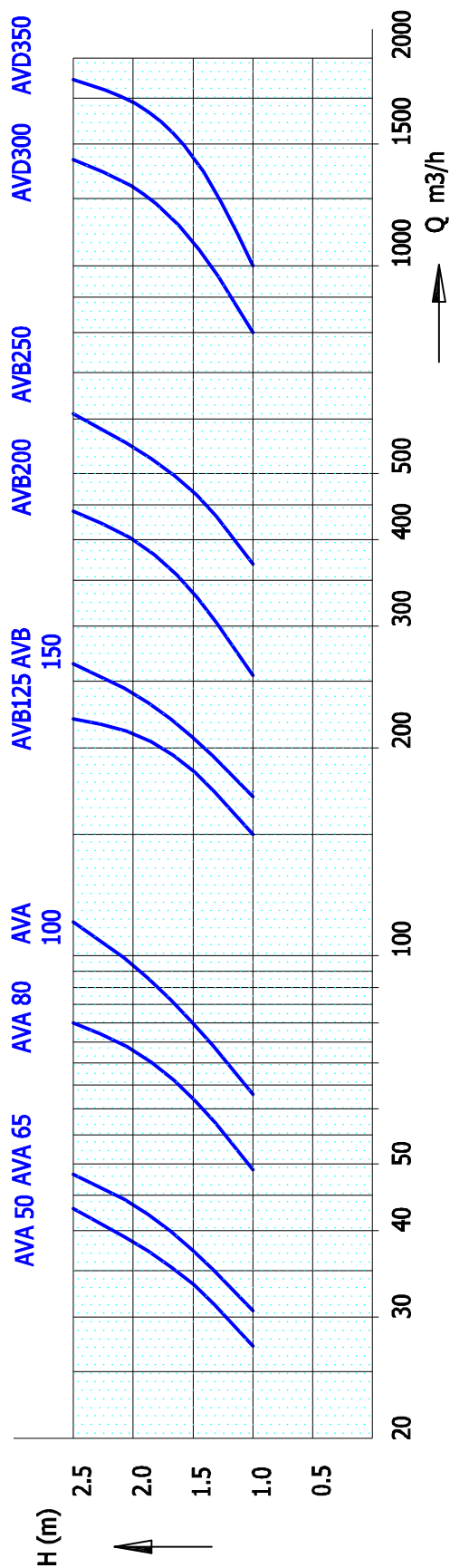


TIP Type	B	D	Dk	Df	D1 x t	d x n	E	H	H1	H2	L	s
AVB - 125	223	185	210	250	139.7x8.8	$\varnothing 18 \times 8$	295	500	370	270	376	24
AVB - 150	223	185	240	285	168.3x8.8	$\varnothing 22 \times 8$	301	550	370	270	392	24
AVB - 200	284	240	295	340	219.1x8.8	$\varnothing 22 \times 12$	402	665	438	330	530	26
AVB - 250	351	300	355	405	273x10	$\varnothing 26 \times 12$	495	835	546	400	640	32

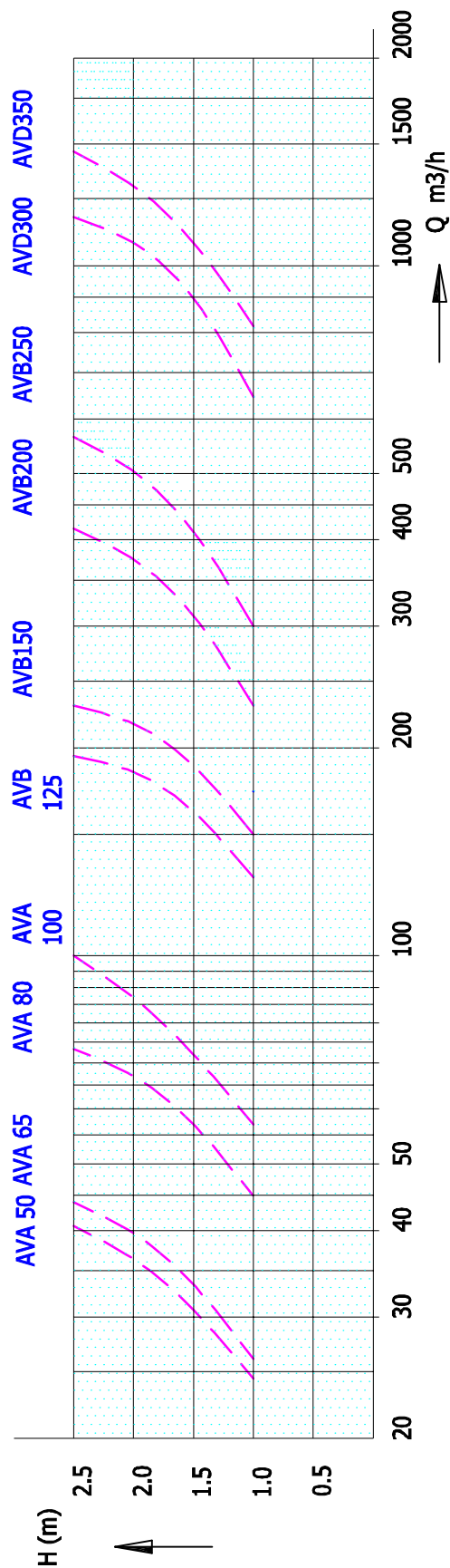


TIP Type	B	D	Dk	Df	D1 x t	d x n	H	H1	H2	L	s
AVD - 300	362	300	410	460	323.9x8.8	$\varnothing 26 \times 12$	840	650	452	1050	32
AVD - 350	394	300	470	520	355.6x8.8	$\varnothing 26 \times 16$	860	650	452	1082	36

DIJAGRAMI BEZ PROTUPOŽARNE MREŽICE
Diagrams without fire protection screen mesh



DIJAGRAMI SA PROTUPOŽARNOM MREŽICOM 30 MESH
Diagrams with fire protection screen 30 mesh



Primjedba: Podaci su informativni. Pridržavamo pravo izmjena u cilju poboljšanja proizvoda.
Note: Only for information. Subject to changes.